



2300 Norman Drive South
Waukegan, IL 60085

Toll Free: 1-800-523-4567

Phone: 847-775-4600

Fax: 847-775-4650

www.peerchain.com

LLÁMENOS HOY!!

El casquillo sólido de la cadena de rodillos Quest™ le ayuda a correr más suave, rápido y más rentable que antes. Cuando llame a Peer Chain o uno de nuestros distribuidores, le ayudaremos a través de cada paso del proceso de especificaciones. Esperamos servirles en el futuro.

DISTRIBUTED BY:



Printed in USA Form # 02-002

PEER Quest™

LA NUEVA GENERACIÓN DE CADENA CON RODILLOS



El secreto está dentro





S T R E T C H R E

Ponga el secreto de Quest™ a trabajar para usted

Hay un secreto dentro de cada rodillo en cada eslabón de cadena de rodillo que usted usa.

Entre la chaveta y el rodillo, existe un casquillo. Este casquillo es un componente crítico, diseñado para reducir el desgaste mientras la cadena soporta el peso del trabajo necesario de hacer. Si este casquillo falla, su cadena de rodillo se estirará, forzándole a reemplazar antes de tiempo. Y esto significa más tiempo perdido, pérdida de ganancias y un ítem adicional en su lista de "dolores de cabeza" que no son necesarios. Si especifica el uso de cadena de rodillos usando casquillos divididos, éste será el resultado a obtener con mayor frecuencia.



**PEER QUEST™
Solid Bushing
Roller Chain**

La cadena de rodillos Quest™ de Peer Chain

La cadena de rodillos Quest™ de Peer Chain usa un casquillo de una pieza sólida formado en frío. Este tipo de construcción permite una superficie cilíndrica más suave en la pared interior del casquillo. El contacto entre la chaveta y la pared del casquillo se mantiene uniforme a lo largo de la parte interior del casquillo debido a que el casquillo, no se deforma cuando es presionado entre las planchuelas del eslabón de rodillos.

Como resultado, Quest™ dura más y trabaja mejor que el casquillo dividido de cadena de rodillos.

La elongación es su peor enemigo

Las cadenas de rodillos convencionales son hechas formando una planchuela de acero en forma cilíndrica. Su forma no tan precisa como el casquillo sólido, tiene la tendencia a modificar su forma similar a la de un barril, cuando son presionados entre las planchuelas del eslabón de rodillos. Como resultado, el único punto de contacto es de "punto contra punto" en lugar de la superficie uniforme de soporte entre la chaveta y el casquillo. Esta condición conlleva a una elongación adicional y desgaste prematuro.



**Conventional
Split Bushing
Roller Chain**

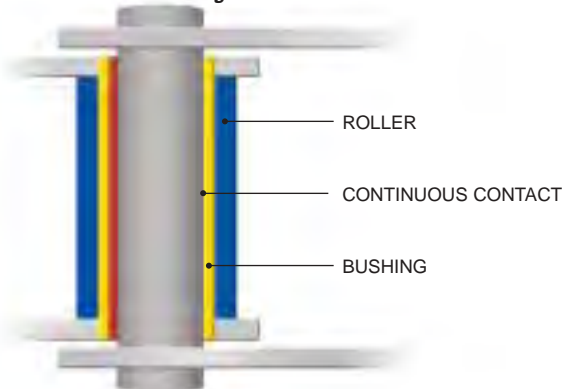


S I S T A N T

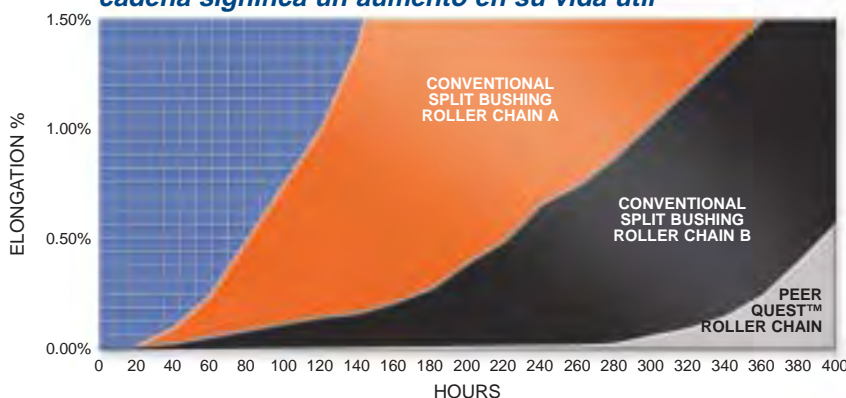
Ventajas adicionales de Quest™

- Tratamiento térmico controlado por computadora demuestra un alto nivel de calidad para cada componente
- Impregnación de aceite caliente asegura en 100% la lubricación de todos los componentes de la cadena
- Los casquillos sólidos y los rodillos retienen la lubricación en las partes críticas de las uniones
- Todos los componentes de la cadena Quest™ están tratados con chorro de acero para aumentar la resistencia por fatiga
- Cada una de las cadenas Quest™ están pre-estiradas para reducir la elongación inicial

PEER QUEST™
Full Pin & Bushing Contact

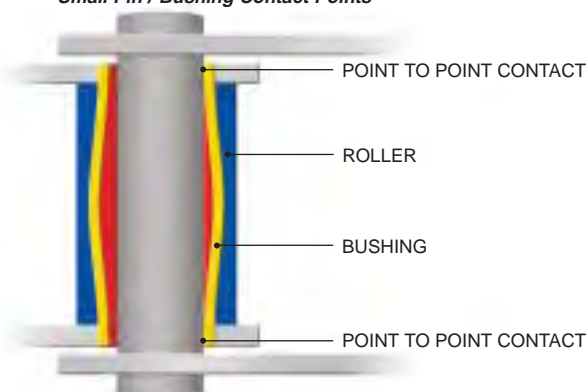


La disminución de la elongación de su cadena significa un aumento en su vida útil



Quest™ ha demostrado reducir la elongación de 50% a 100% sobre los convencionales casquillos de las cadenas de rodillos.

Conventional
Small Pin / Bushing Contact Points



Disponibilidad

- En almacén cadena de rodillos en tamaños 40 hasta 240
- Cadena de Hilera Doble en tamaños de 40 hasta 240
- Cadenas de paso extendido en tamaños C2040 hasta C2120H
- En todos las cadenas y acoplamientos Peer

Obtenga lo mejor en cadenas de larga duración y resistencia a la corrosión

Sólo Peer ofrece la Cadena Quest™ con nuestro proceso Pro-coat™ patentizado, le provee de una cadena de rodillos con una resistencia superior tanto a la elongación como una amplia gama de elementos contra la corrosión



2300 Norman Drive South
Waukegan, IL 60085

Toll Free: 1-800-523-4567

Phone: 847-775-4600

Fax: 847-775-4650

www.peerchain.com

LLÁMENOS HOY!!

El casquillo sólido de la cadena de rodillos Quest™ le ayuda a correr más suave, rápido y más rentable que antes. Cuando llame a Peer Chain o uno de nuestros distribuidores, le ayudaremos a través de cada paso del proceso de especificaciones. Esperamos servirles en el futuro.

DISTRIBUTED BY:



Printed in USA Form # 02-002

PEER Quest™

LA NUEVA GENERACIÓN DE CADENA CON RODILLOS



El secreto está dentro

